

Арт. 40653062

Справ. №

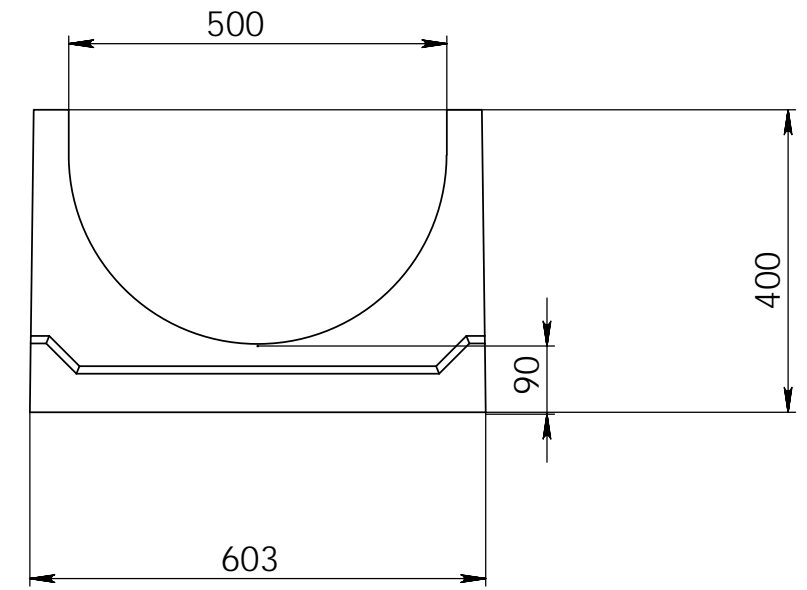
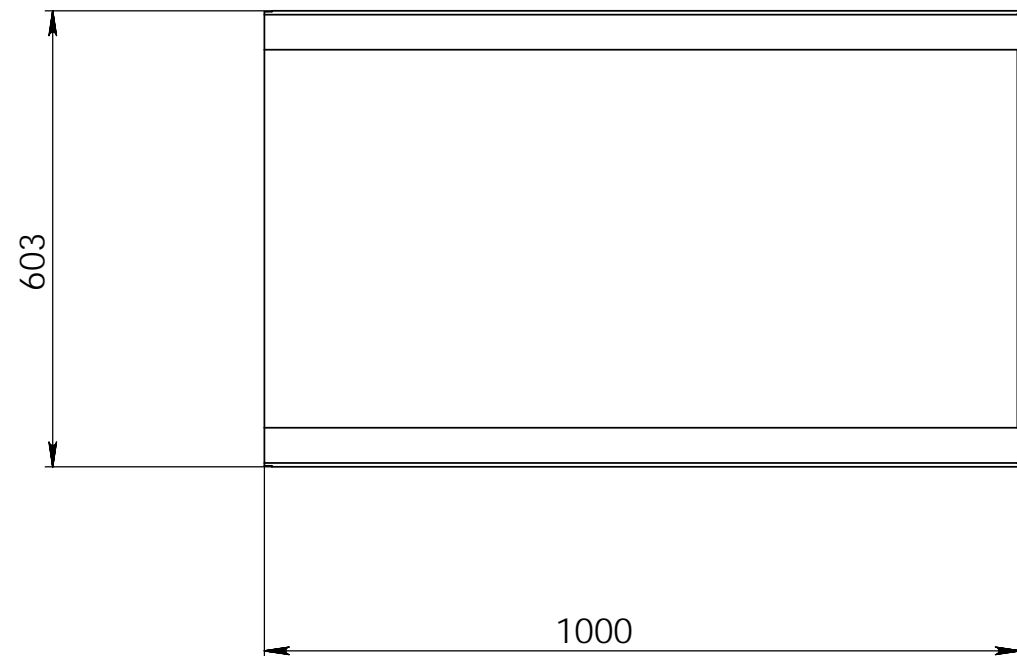
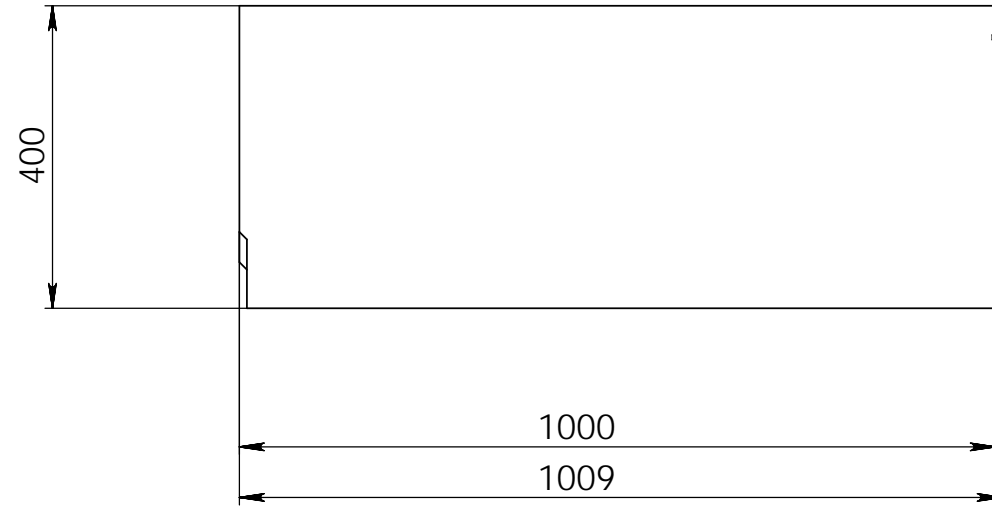
Подп. и дата

Инв. № дубл.

Взам. инв. №

Подп. и дата

Инв. № подл.



					<b>Арт. 40653062</b>			
Изм.	Лист	№ докум.	Подп.	Дата	Лоток водоотводный бетонный кородчатый (СО-500мм) КУ 100.60,3(50).40(31) - ВГУ, № -10-0	Лит.	Масса	Масштаб
Разраб.							261,35кг	1:10
Пров.						Лист 1	Листов 1	
Т. контр.								
Н. контр.								
Утв.								