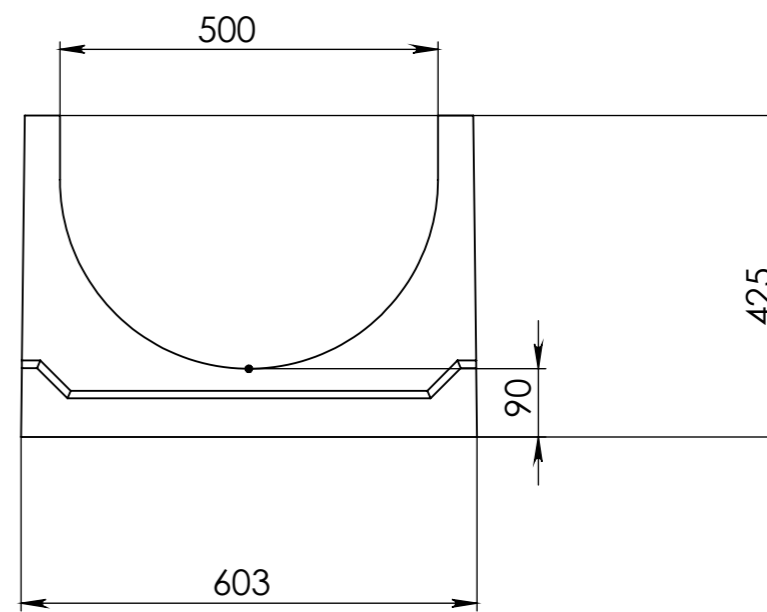
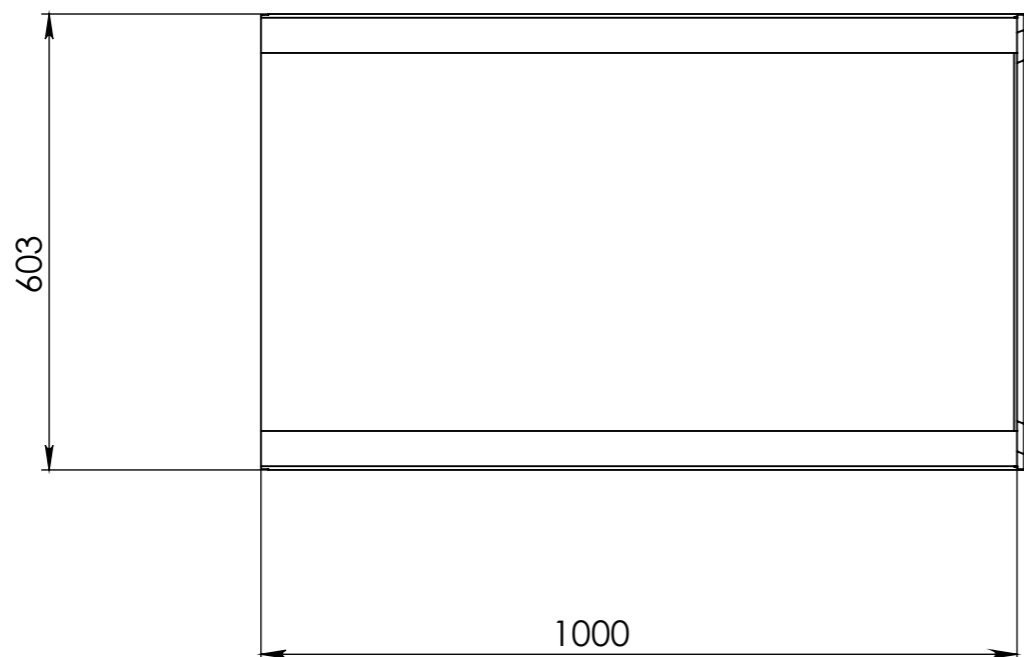
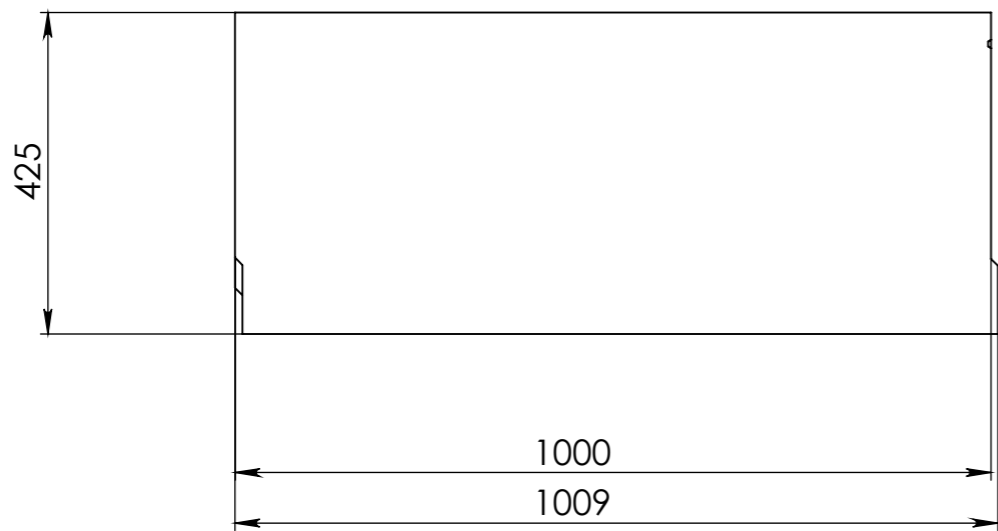


Арт. 40653061



Справ. №

Подп. и дата

Инв. № дубл.

Взам. инв. №

Подп. и дата

Инв. № подл.

					<b>Арт. 40653061</b>			
Изм.	Лист	№ докум.	Подп.	Дата	<b>Лоток водоотводный бетонный коробчатый (СО-500мм) КУ 100.60,3(50).42,5(33,5) - ВГУ, № -5-0</b>	Лит.	Масса	Масштаб
Разраб.							266,55кг	1:10
Пров.								
Т. контр.								
Н. контр.								
Утв.						Лист 1	Листов 1	