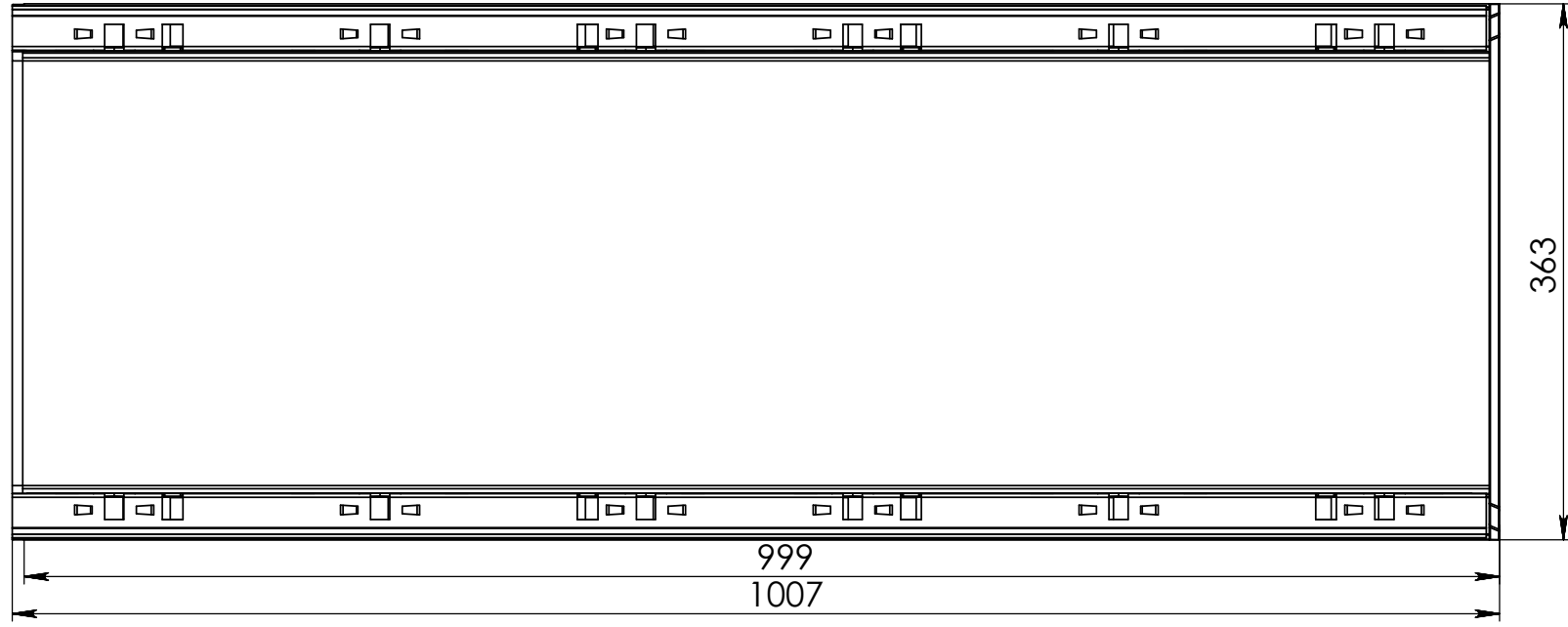
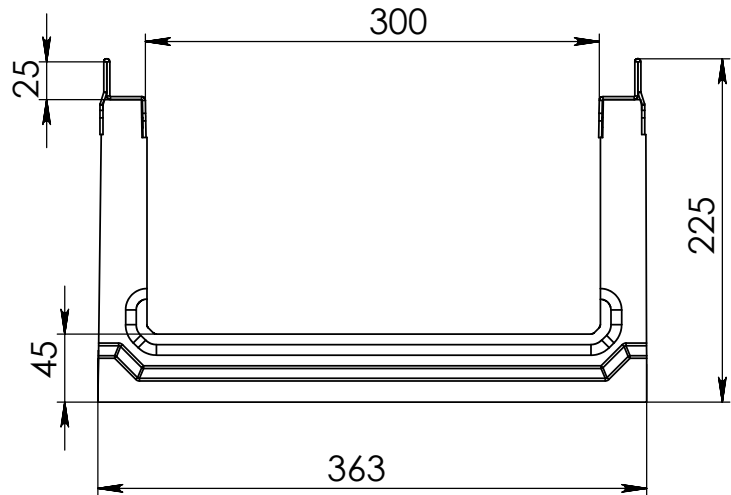
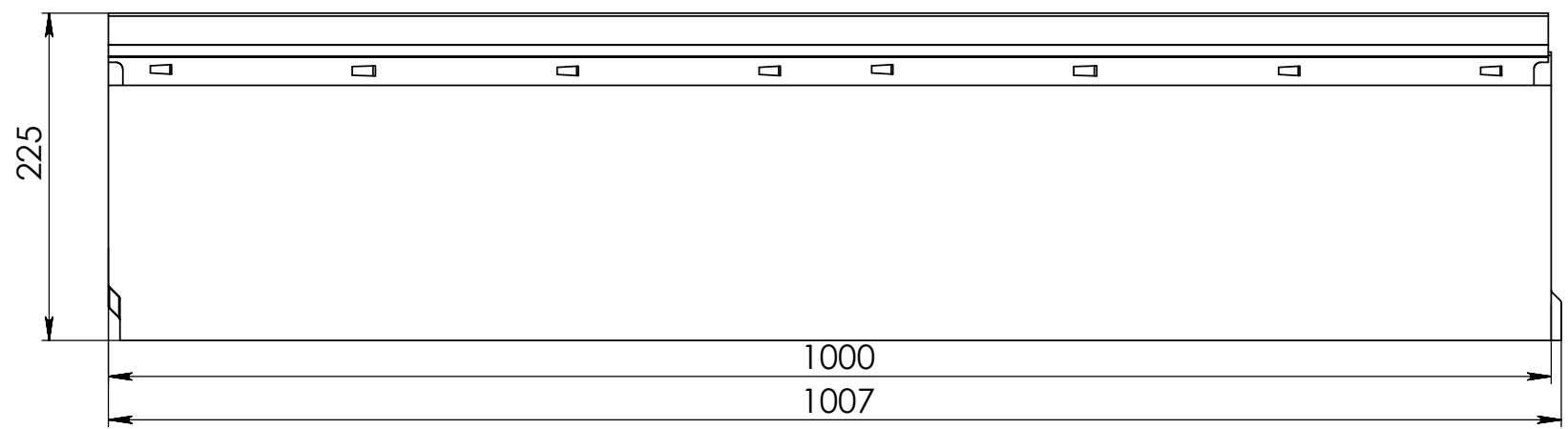


Арт. 40230263

Справ. №

Подл. и дата
Инв. № дубл.
Взам. инв. №

Подл. и дата
Инв. № подл.



Изм.	Лист	№ докум.	Подп.	Дата
Разраб.				
Пров.				
Т. контр.				
Н. контр.				
Утв.				

Арт. 40230263		
Лоток водоотводный бетонный коробчатый (СО-300мм) с оцинкованной насадкой КП 100.36,3 (30).22,5(18) - BGF-Z, № 15-0		
Лит.	Масса	Масштаб
	64,7 кг	1:5
Лист 1	Листов 1	
Gidro BG		