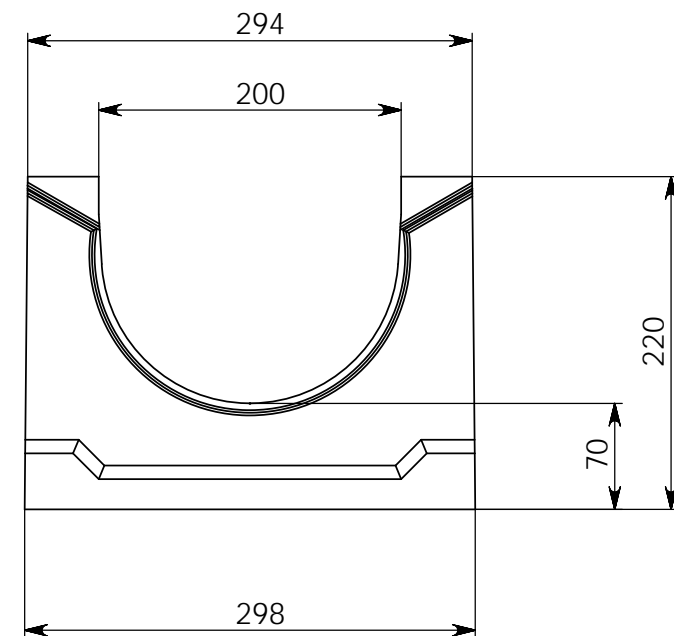
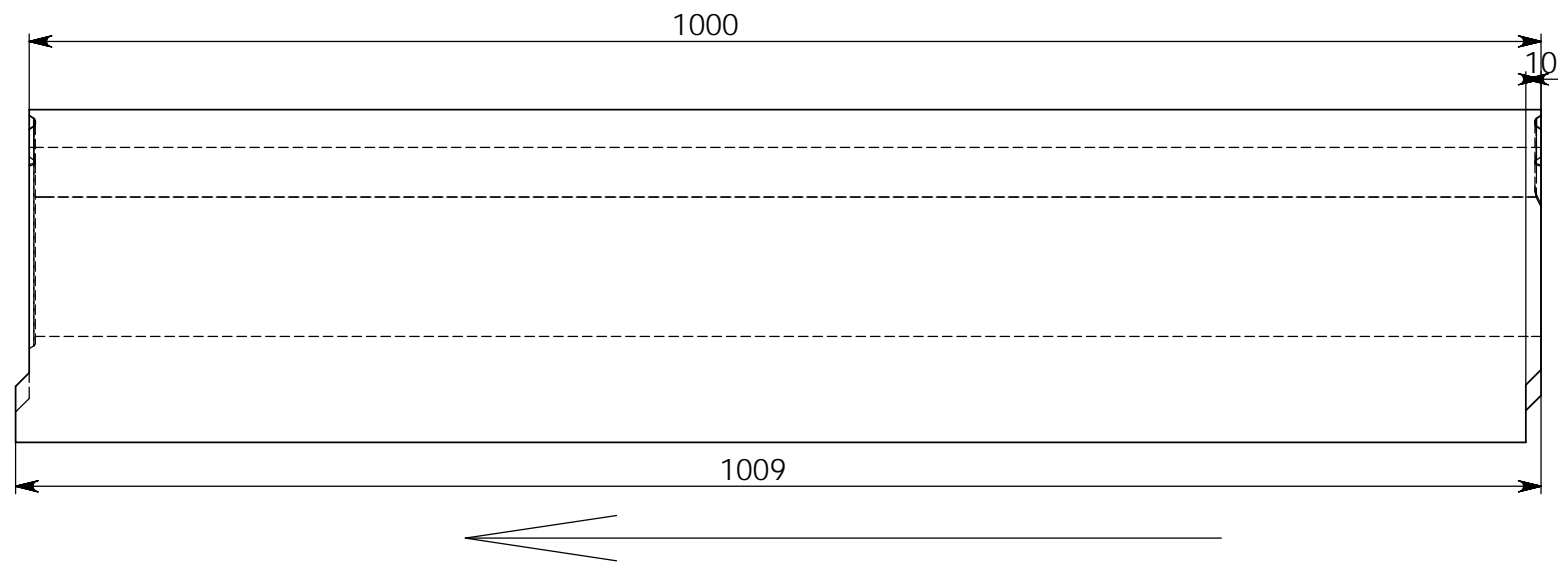


Арм.40623063



Справ. №

Подп. и дата

Инв. № дубл.

Взам. инв. №

Подп. и дата

Инв. № подл.

					Арм.40623063			
Изм.	Лист	№ докум.	Подп.	Дата	Лоток водоотводный бетонный коробчатый (СО-200мм)КУ 100.29,8(20).22(15) - ВГУ, № -15-0	Лит.	Масса	Масштаб
Разраб.							86кг	1:5
Пров.						Лист 1	Листов 1	
Т. контр.								
Н. контр.					Бетон В 30			
Утв.								