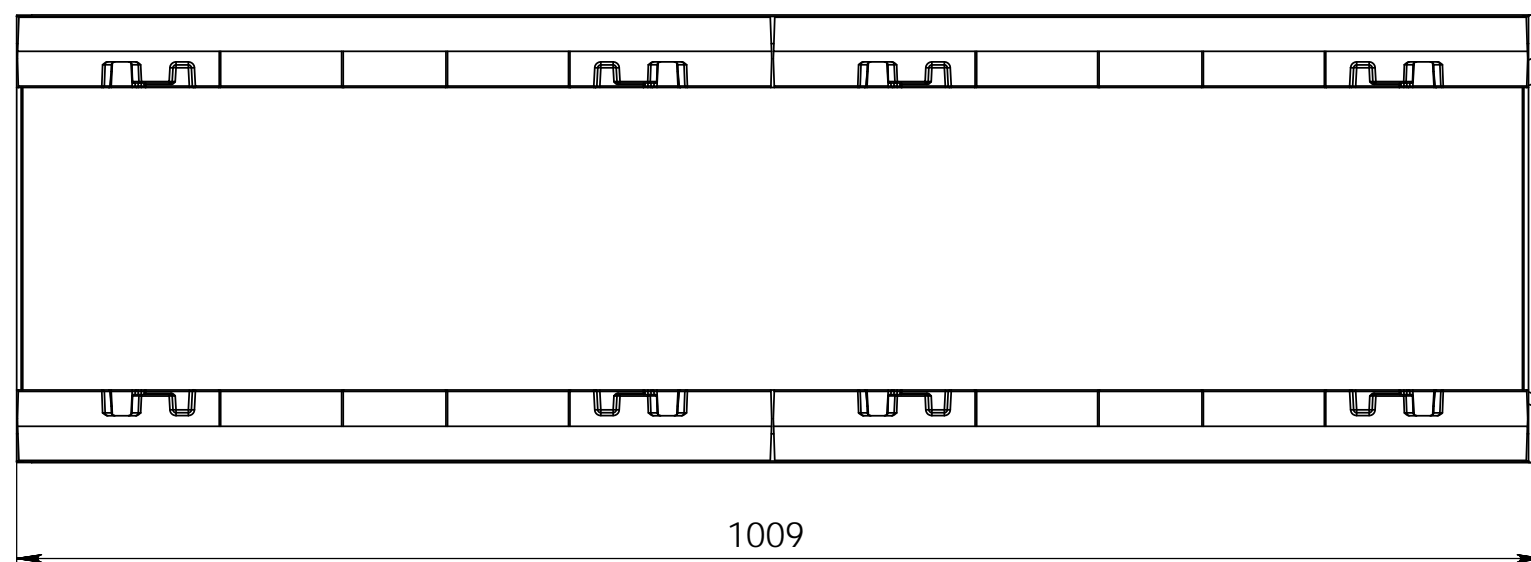
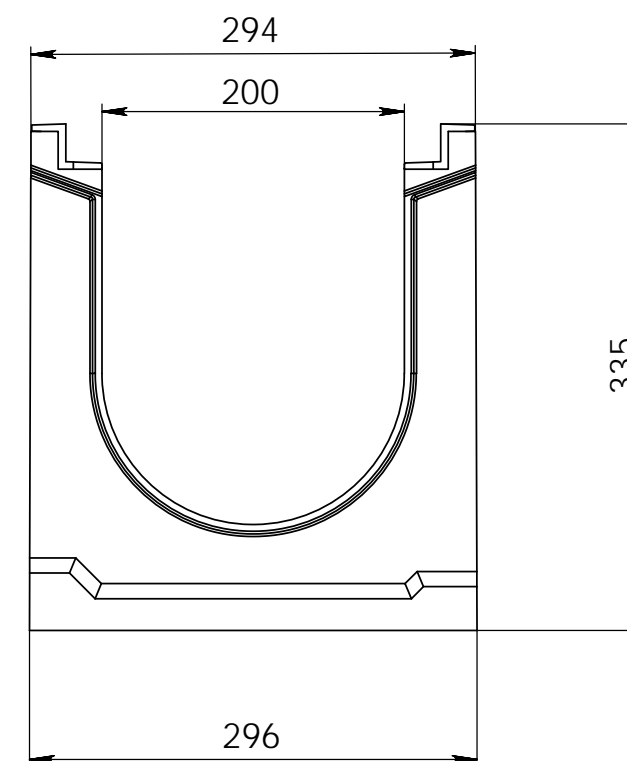
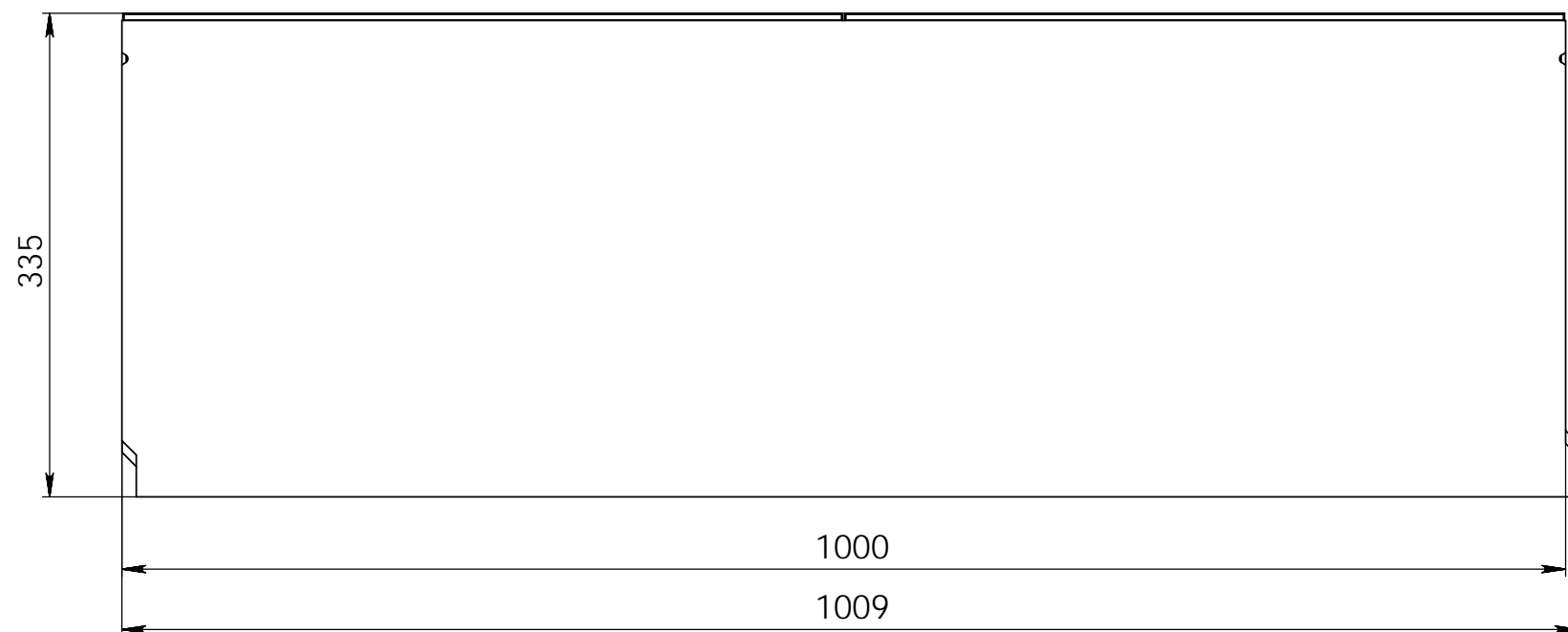


Арт. 40622133

Справ. №



Подп. и дата

Инв. № дубл.

Взам. инв. №

Подп. и дата

Инв. № подл.

					<b>Арт. 40622133</b>			
Изм.	Лист	№ докум.	Подп.	Дата	Лоток водоотводный бетонный коробчатый (СО-200мм), с чугунной насадкой КУ 100.29,8 (20).33,5(26,5) - ВГЗ-S	Лит.	Масса	Масштаб
Разраб.							122кг	1:10
Пров.						Лист 1	Листов 1	
Т. контр.								
Н. контр.								
Утв.					Бетон			

Копировал

Формат А3