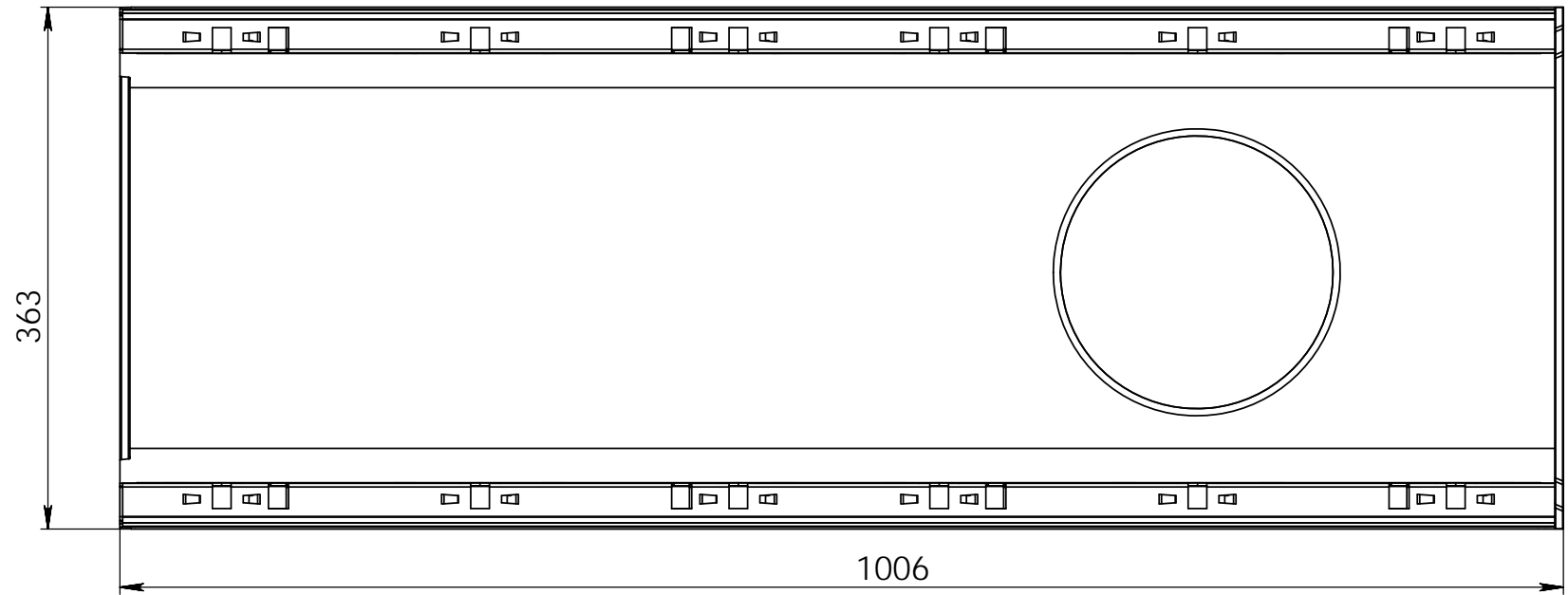
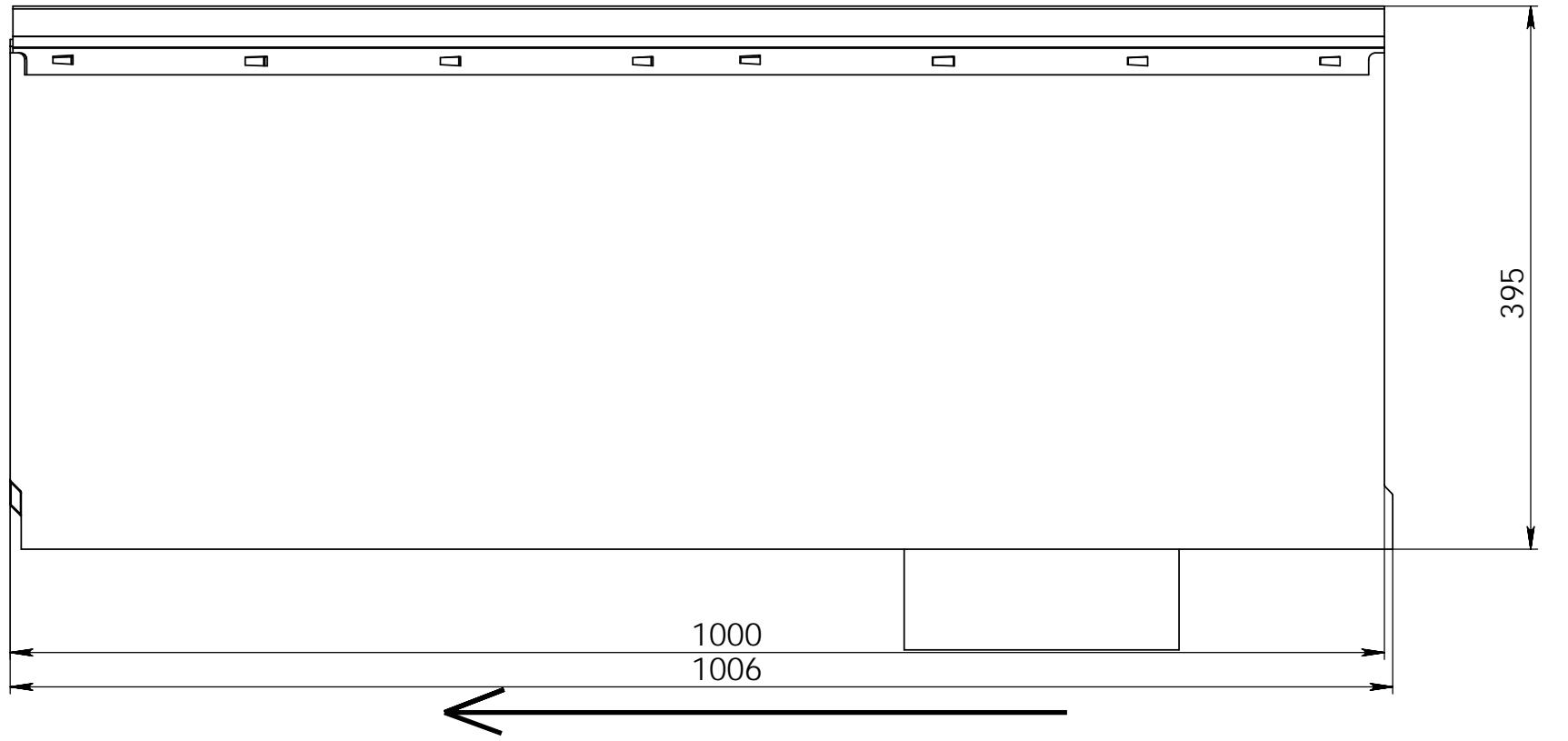
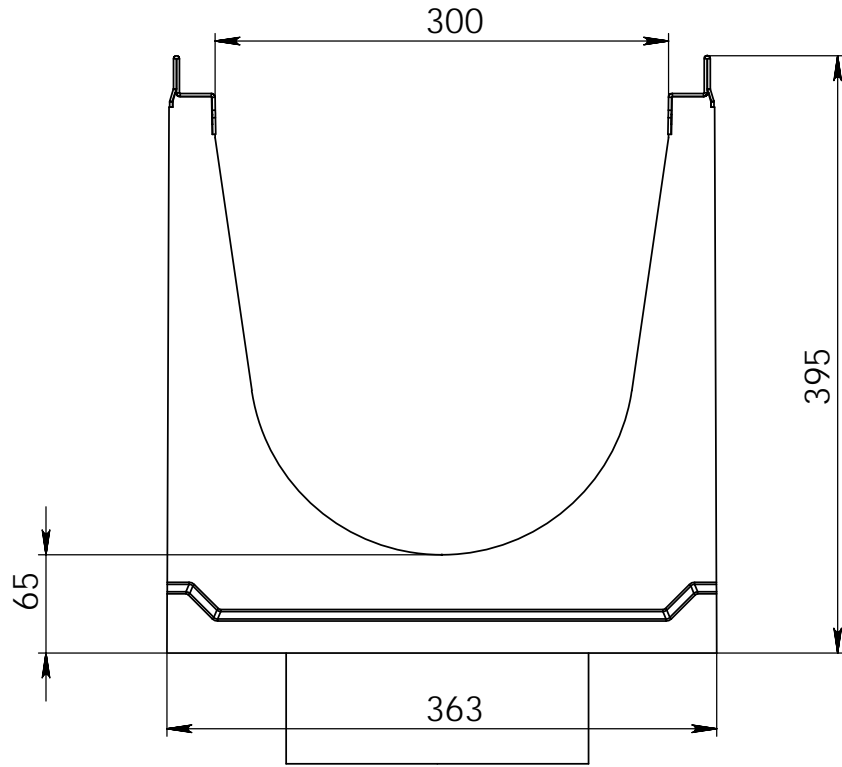


Арм. 40430274

Перв. примен.

Справ. №



Подпись и дата

Инв. № дубл.

Взам. инв. №

Подпись и дата

Инв. № подл.

Изм.	Лист	№ докум.	Подп.	Дата
Разраб.		Худякова		2018
Пров.				
Т.контр.				
Н.контр.				
Утв.				

Арм. 40430274

Лоток водоотводный бетонный  
коробчатый (СО-300мм), с  
оцинкованной насадкой, с  
водосливом КУВ 100.36,3(30).39,  
5(33) - ВГУ-Z, № 20-0

Лит.	Масса	Масштаб
	18кг	1:10
Лист 1	Листов 1	

Бетон

Gidro BG

Копировал

Формат А3