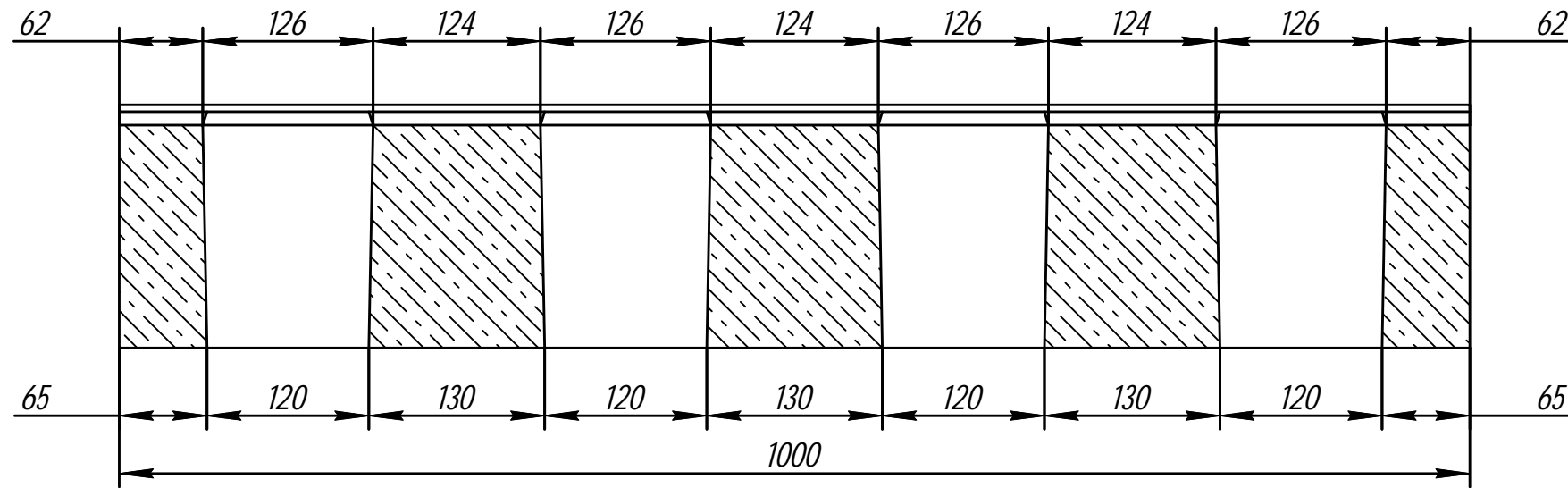
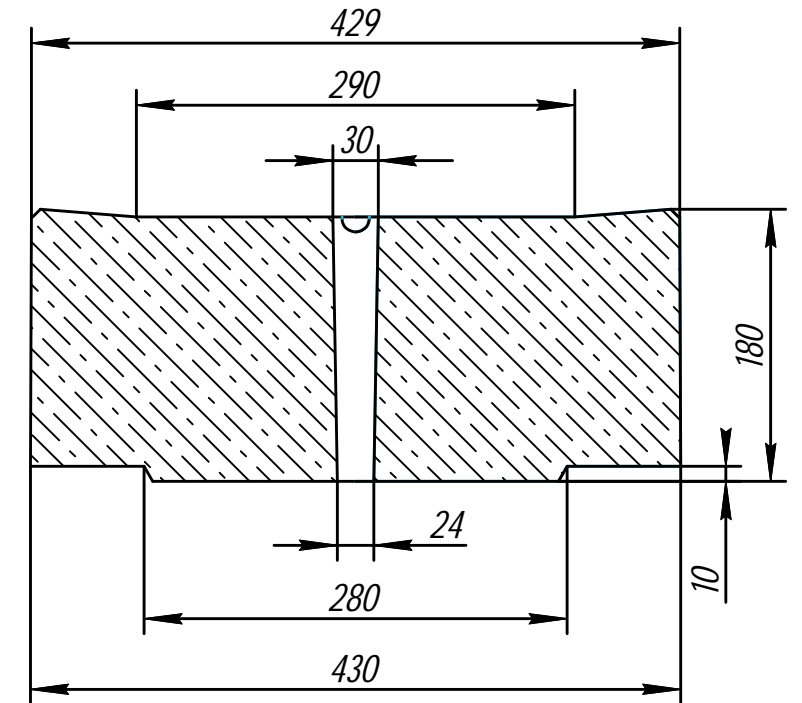


Арт. 47030016

A-A

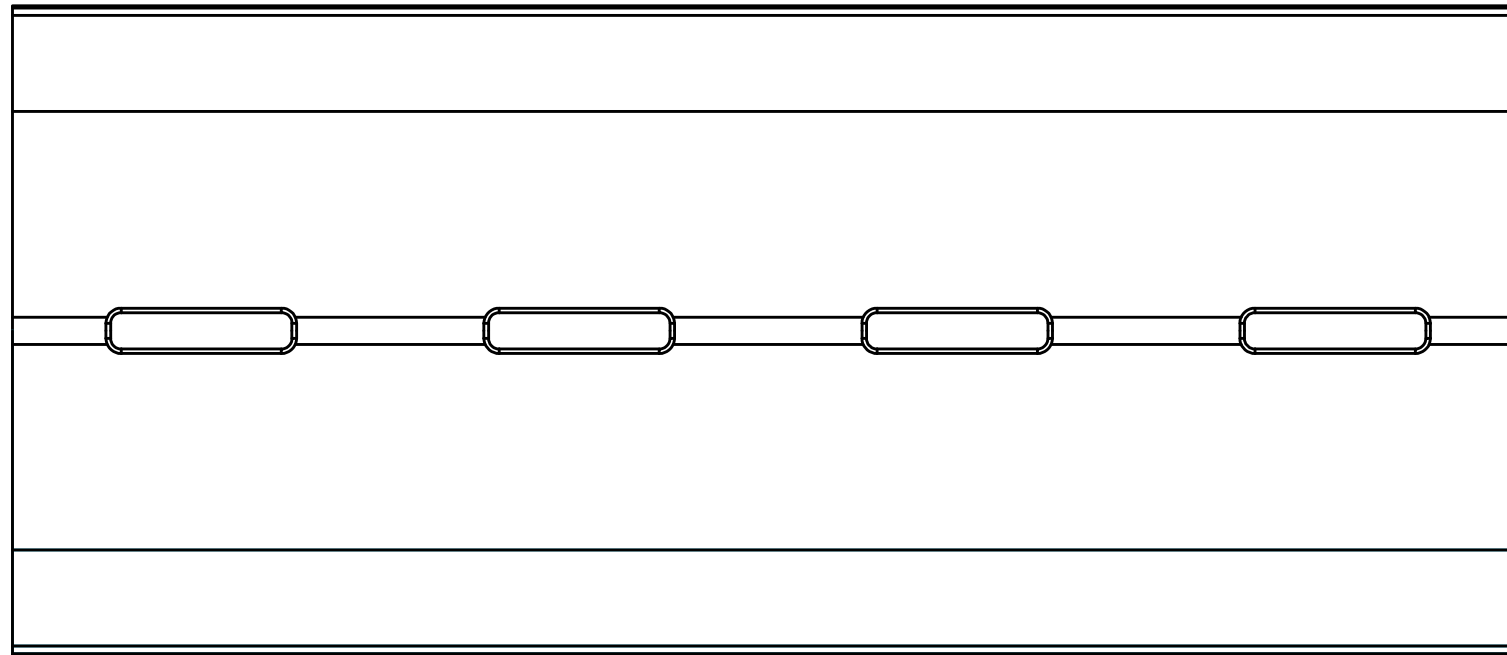


B-B



Б

A



A

Б

Взам. инв. №	
Подп. и дата	
Инв. № подл.	

						Арт. 47030016			
Изм.	Кол.уч.	Лист	№ док.	Подп.	Дата	Решетка лотка бетонная РЛБ 100.43.18-D400-4 DN300	Стадия	Масса	Масштаб
								172 кг	1:5
							Объем бетона - 0,0717м ³	Лист	Листов
								Gidrolica	
							Формат А3		