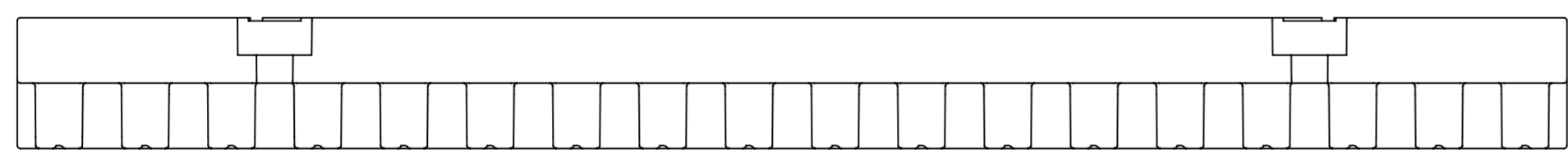
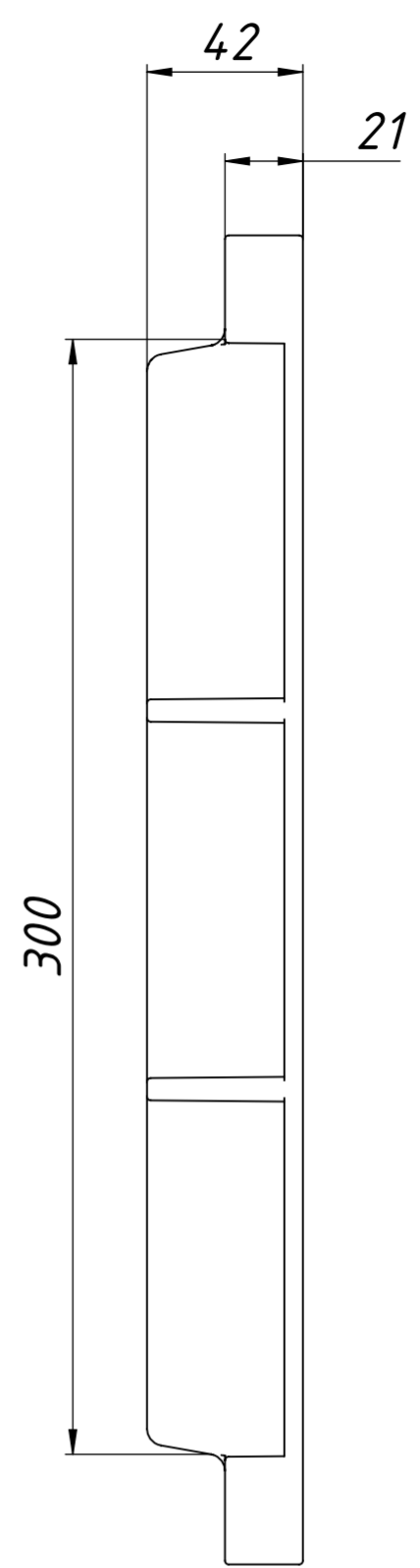
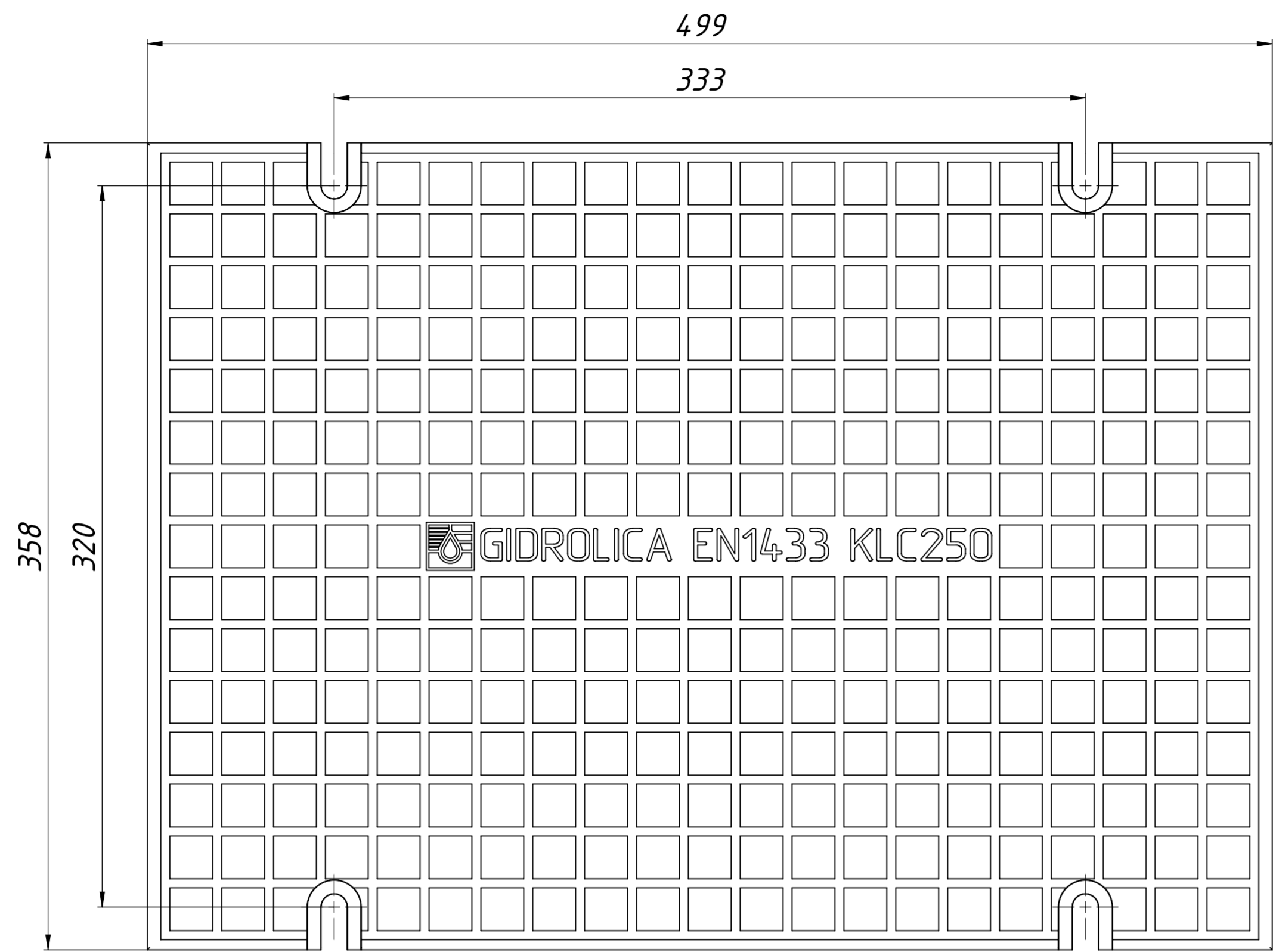


1. Неуказанные предельные отклонения размеров от  $H16$ ,  $h16$ , остальные  $IT16/2$ .
2. Недостающие размеры брать с математической модели.

|           |        |       |      |                 |                 |               |
|-----------|--------|-------|------|-----------------|-----------------|---------------|
|           |        |       |      | <b>Арт. 536</b> |                 |               |
| Изм./Лист | № док. | Подп. | Дата | Крышка DN300    | Лит.            | Масса/Масштаб |
| Разраб.   | Иванов |       |      |                 |                 | 3,9кг 1:2     |
| Пров.     |        |       |      |                 | Лист 1          | Листов 2      |
| Т.контр.  |        |       |      | Полипропилен    | 000 "Gidrolica" |               |
| Н.контр.  |        |       |      | ГОСТ 26996-86   |                 |               |
| Этв.      |        |       |      |                 |                 |               |



Справ. №  
Перв. примен.

Инв. № подл.  
Подпись и дата  
Взам. инв. М  
Инв. № дубл.  
Подпись и дата

| Изм. | Лист | № докум. | Подп. | Дата |
|------|------|----------|-------|------|
|      |      |          |       |      |
|      |      |          |       |      |
|      |      |          |       |      |
|      |      |          |       |      |
|      |      |          |       |      |

|                      |        |           |         |
|----------------------|--------|-----------|---------|
| <b>Арт. 536</b>      |        |           |         |
| <b>Крышка DN300</b>  | Лит.   | Масса     | Масштаб |
|                      | Лист 2 | 3,9кг     | 1:2     |
| <b>Полипропилен</b>  |        |           |         |
| <b>ГОСТ 26996-86</b> |        |           |         |
|                      |        | Формат А2 |         |