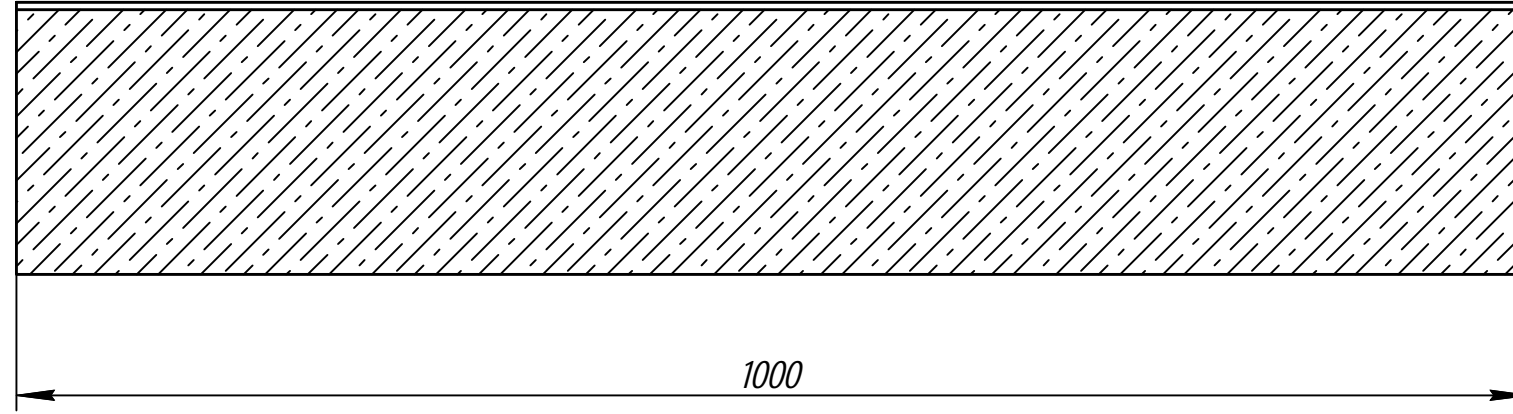
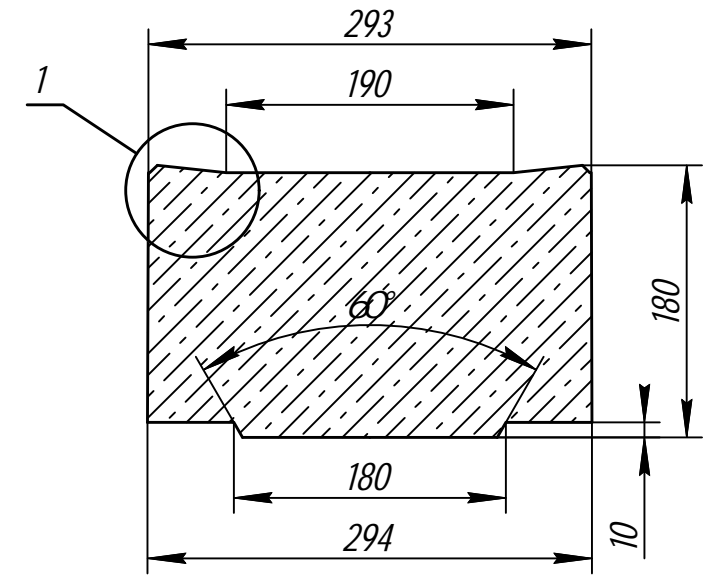


Арт. 47020013

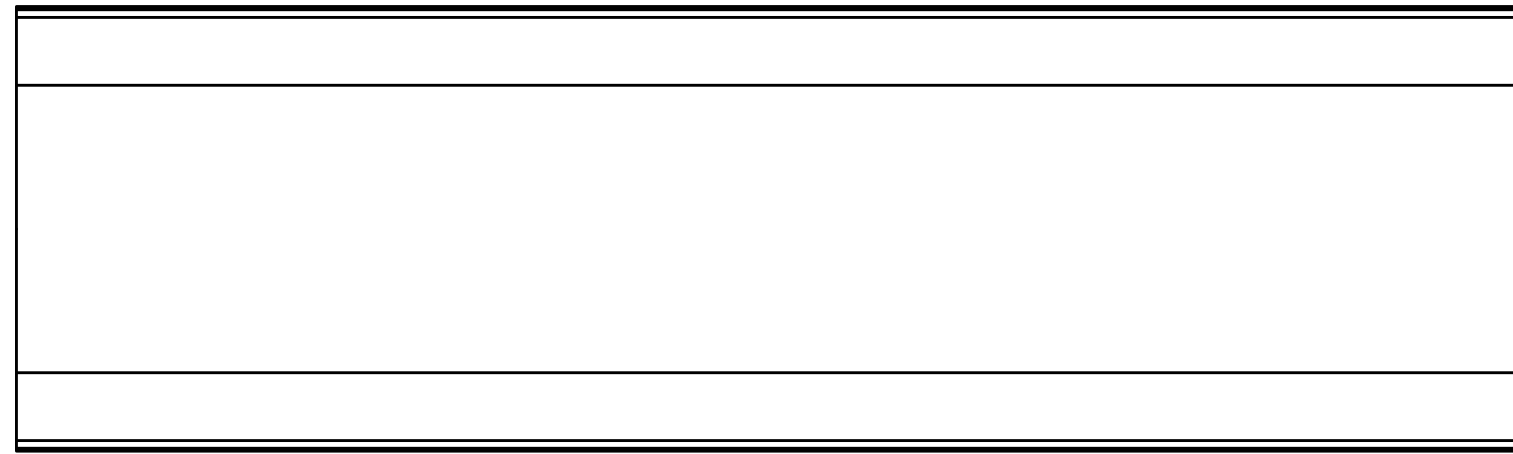
A-A



Б-Б

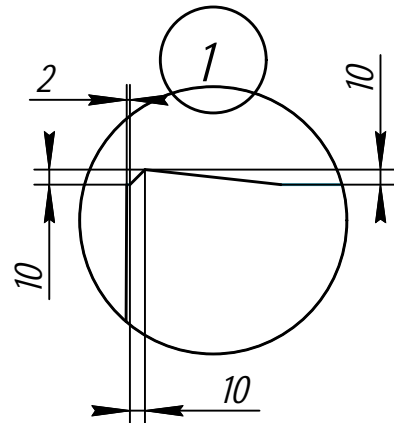


Б



А

Б



Инв. № подл.	Подп. и дата	Взам. инв. №

						Арт. 47020013		
						Крышка лотка бетонная КЛБ 100.29.4.18-В125 DN200		
Изм.	Кол.уч.	Лист	№ док.	Подп.	Дата		120 кг	1:5
						Лист	Листов	
Объем бетона - 0,05 м <sup>3</sup>						Gidrolica		
Формат А3								