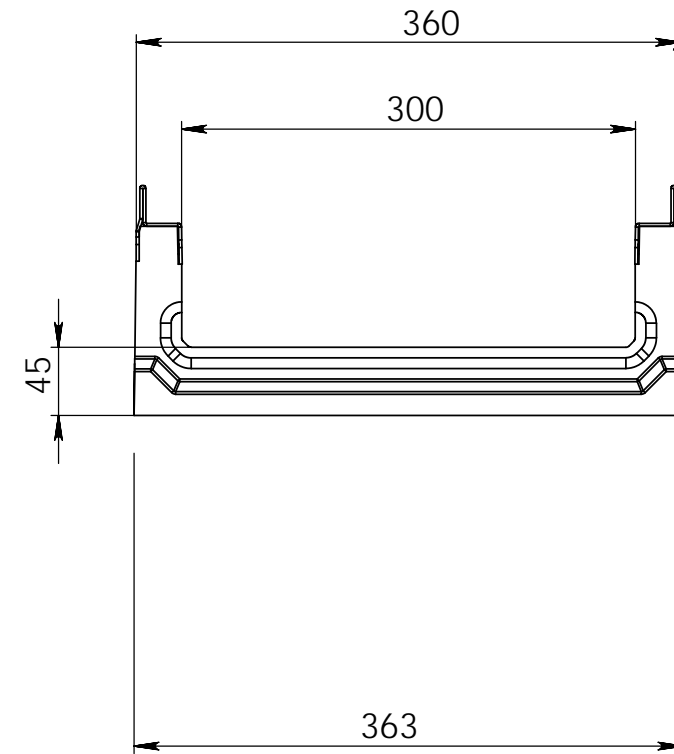
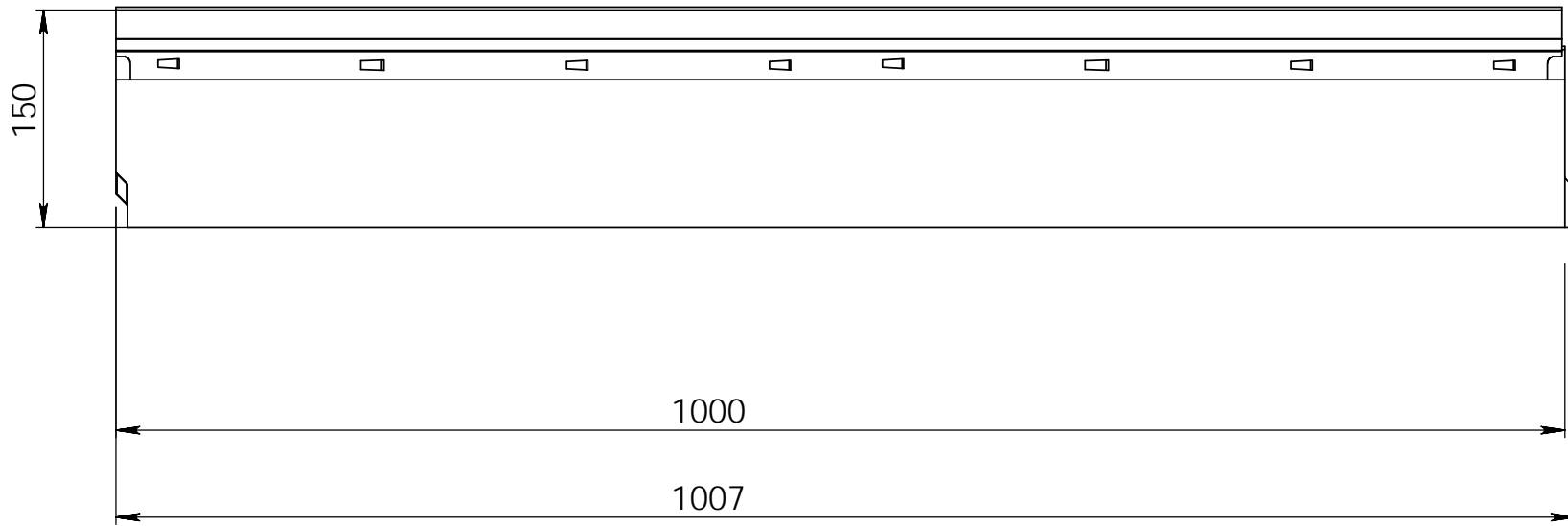


Арт. 40230270

Справ. №



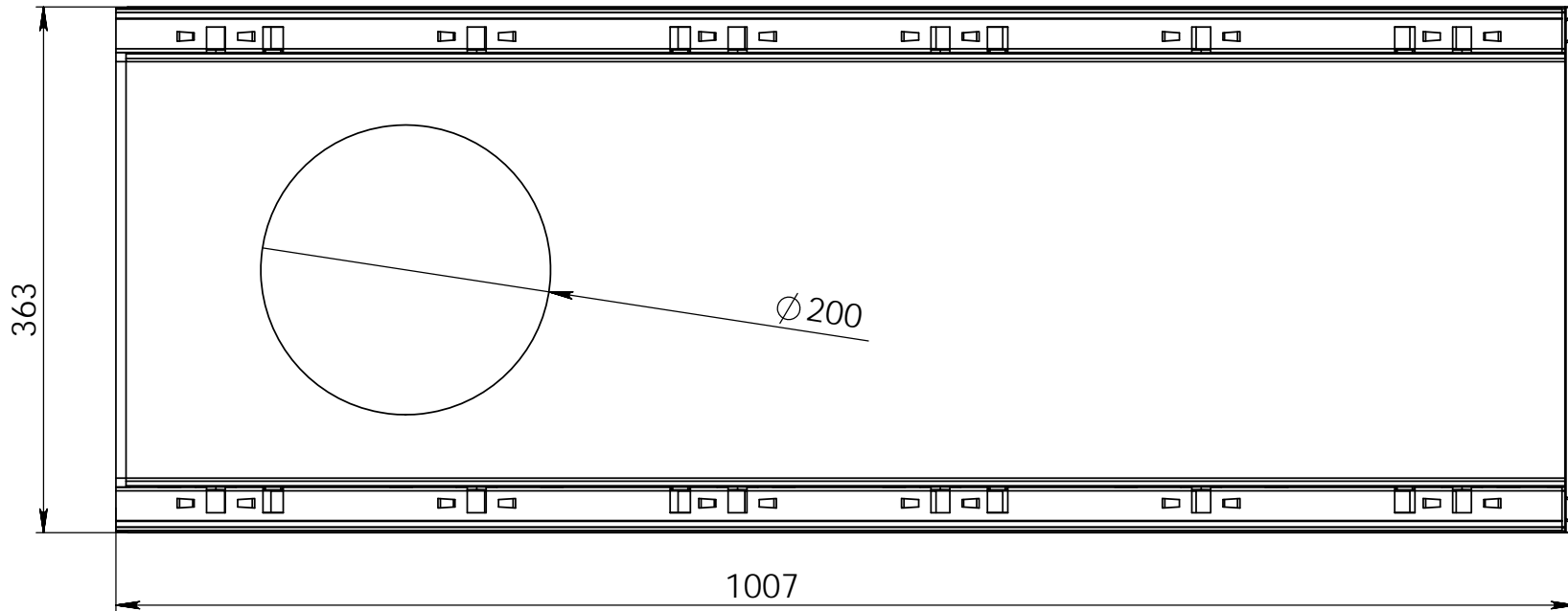
Подп. и дата

Инв. № дубл.

Взам. инв. №

Подп. и дата

Инв. № подл.



					Арт. 40230270			
Изм.	Лист	№ докум.	Подп.	Дата	Лоток водоотводный бетонный коробчатый (СО-300мм), с оцинкованной насадкой, с водосливом КПВ 100.36,3 (30).15(10,5), - BGF-Z, № 0	Лит.	Масса	Масштаб
Разраб.							50кг	1:10
Пров.						Лист 1	Листов 1	
Т. контр.								
Н. контр.								
Утв.								