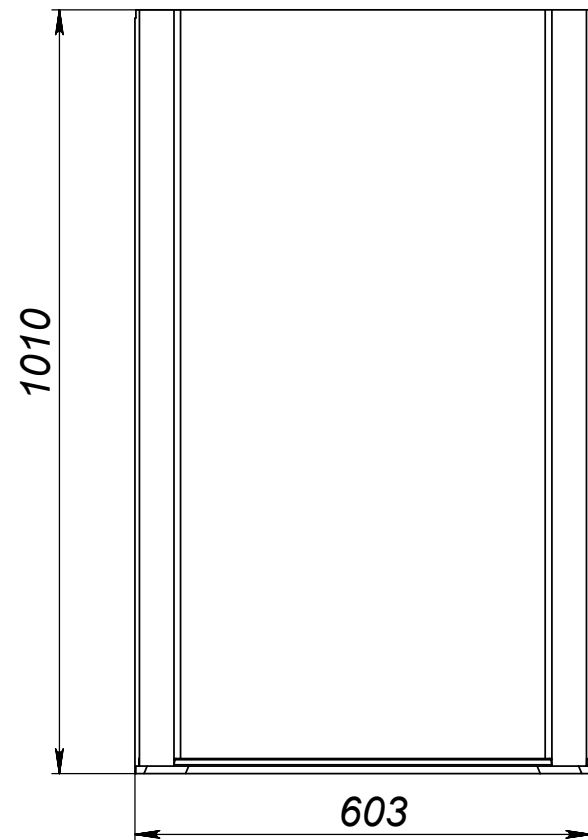
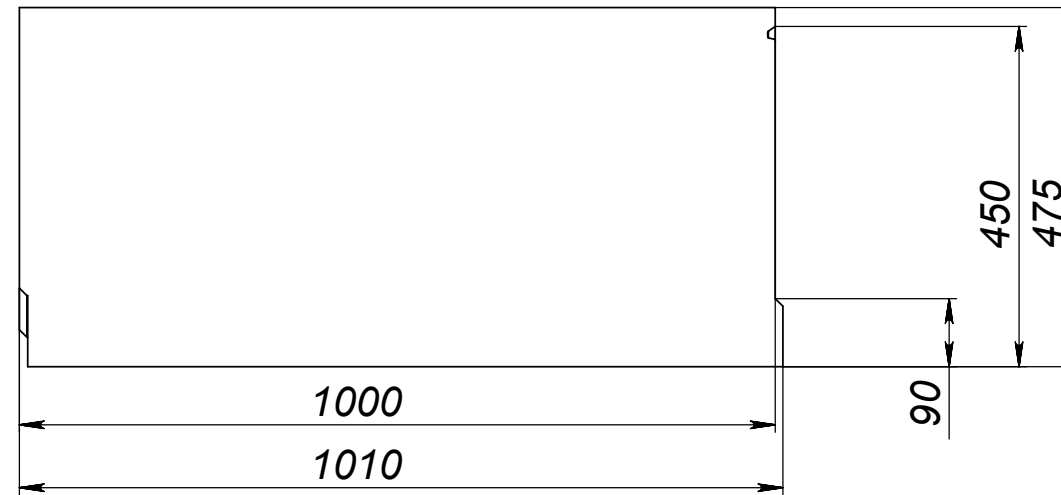
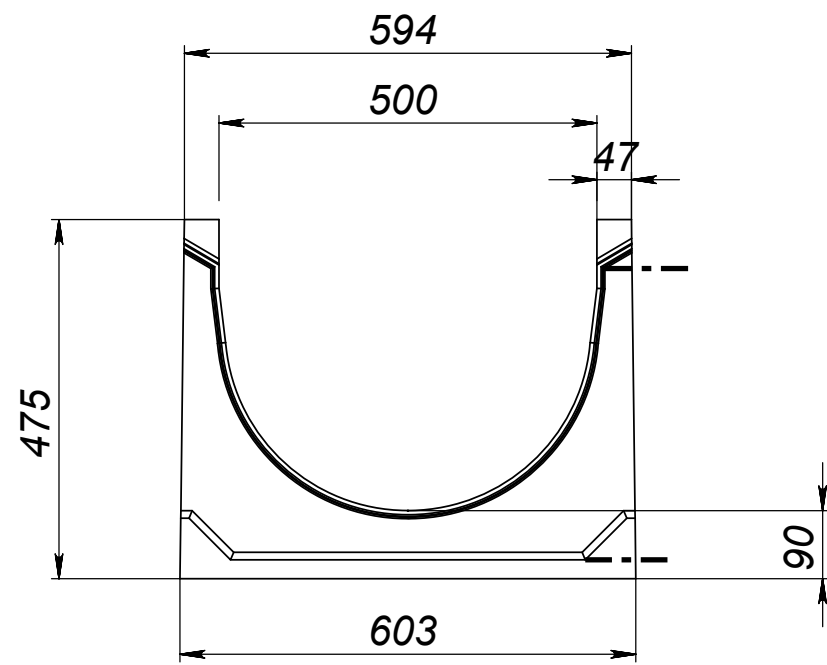


Арт. 40650061



Справ. №

Подп. и дата

Инв. № дубл.

Взам. инв. №

Подп. и дата

Инв. № подл.

					<b>Арт. 40650061</b>			
Изм.	Лист	№ докум.	Подп.	Дата	Лоток водоотводный бетонный коробчатый (СО-500мм)КУ 100.60,3(50). 47,5(38,5) - ВГУ, № 5-0	Лит.	Масса	Масштаб
Разраб.							288кг	1:10
Пров.						Лист 1	Листов 1	
Т. контр.								
Н. контр.					<b>Бетон</b>			
Утв.								

Копировал

Формат А3